

I N83586 系列高精度多通道可编程电池模拟器



产品简介

N83586系列为一款小功率、高精度、多通道的可编程电池模拟器。采用双象限设计，电流可充可放。N83586系列单机8个通道，通道间相互隔离，方便多通道串联使用，满足BMS测试、消费类电子产品ATE测试应用；支持8路高精度DVM，支持AC+DC有效值测量，测量范围-30V~+30V；N83586的电流精度高达1 μ A，支持电源模式、充电模式、电池模拟、内阻模拟、SOC模拟、故障模拟等多种测试功能；N83586系列支持LAN/RS232通讯控制，编程软件灵活易用、操作简洁，能满足多通道、多参数、复杂测试环境下对电池模拟器的需求。

应用领域

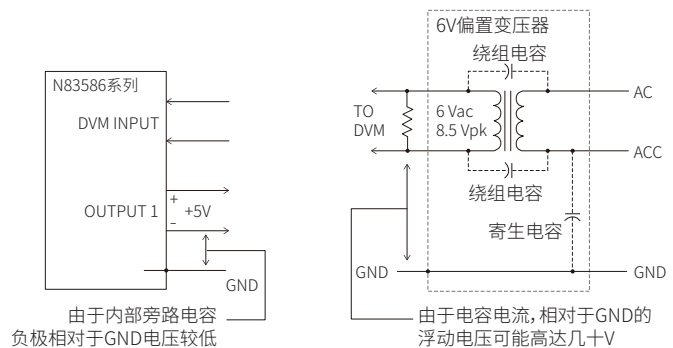
- 新能源汽车/无人机/储能BMS (电池管理系统)、CMS (超容管理系统)，电池保护板测试
- 便携式消费类电子产品研发与测试，如手机、蓝牙耳机、智能手表
- 电动工具类产品生产测试，如电动螺丝刀
- 电池供电、小功率电源类如DC-DC、无线充电等产品测试
- 电池维护设备测试

主要特点

- 电压范围:0~5V/0~6V/0~15V
- 电流范围:±1A/±2A/±3A/±5A
- 电压精度高达0.6mV
- μ A级电流测量精度，自动量程
- 电压纹波噪声低至2mVrms
- 单机8通道，通道间隔离，支持串联
- 内置8路高精度DVM测量，支持AC+DC有效值测量
- 支持电池模拟、内阻模拟、SOC模拟、故障模拟等功能
- 支持主动/被动均衡测试
- 支持LAN、RS232通讯接口，LAN双接口

高精度DVM测量，降低测试成本

N83586系列不仅提供电池模拟功能，还提供基础电路测量功能，内置8路高精度DVM数字电压表直接测量电路中TP点电压，无需外购DVM进行测试，为客户节省测试成本。N83586系列的DVM测量电压范围-30V~+30V，支持DC电压、AC+DC电压测量，测量频率宽至45Hz~20kHz，可直接应用于主输出浮动的电路测量。



支持主动/被动均衡测试

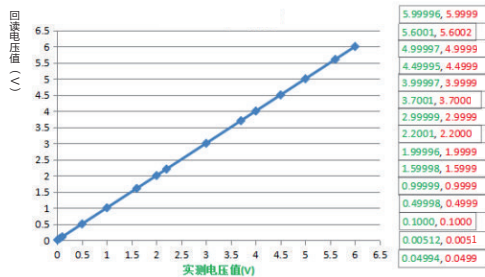
N83586采用双向设计，每通道均可独立控制电流输入输出方向，用户可自定义电池充放电模型并通过专用上位机进行实时控制，完全满足BMS主动/被动均衡测试要求。



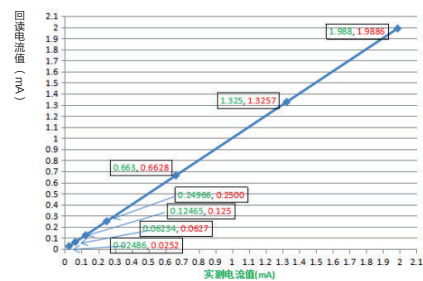
▲ 主动均衡示意图

超高精度，支持静态功耗测试

N83586基本精度高，电流精度高达1μA。通过N83586给被测产品供电，可直观测试出被测产品在待机状态下静态功耗，筛选出不合格的产品，确保产品出厂后待机工作时间在标称范围之内。



▲ N83586实测电压精度



▲ N83586实测电流精度

电池模拟特性功能，适配各种规格BMS芯片测试

N83586系列电池模拟器支持电源模式、充电模式、电池模拟、SOC测试、SEQ编辑功能、故障模拟等多种电池模拟功能和特性。一台仪器可实现多种用途，精简测试设备，优化测试流程。且N83586内部电路针对不同芯片进行优化，可适配各种规格BMS芯片测试。N83586可测试待机静态功耗，创建任意规格的电池模型，具有强大的保护功能，无任何电池安全隐患和风险。



▲ 电源模式



▲ 充电模式



▲ 电池模拟



▲ 故障模拟

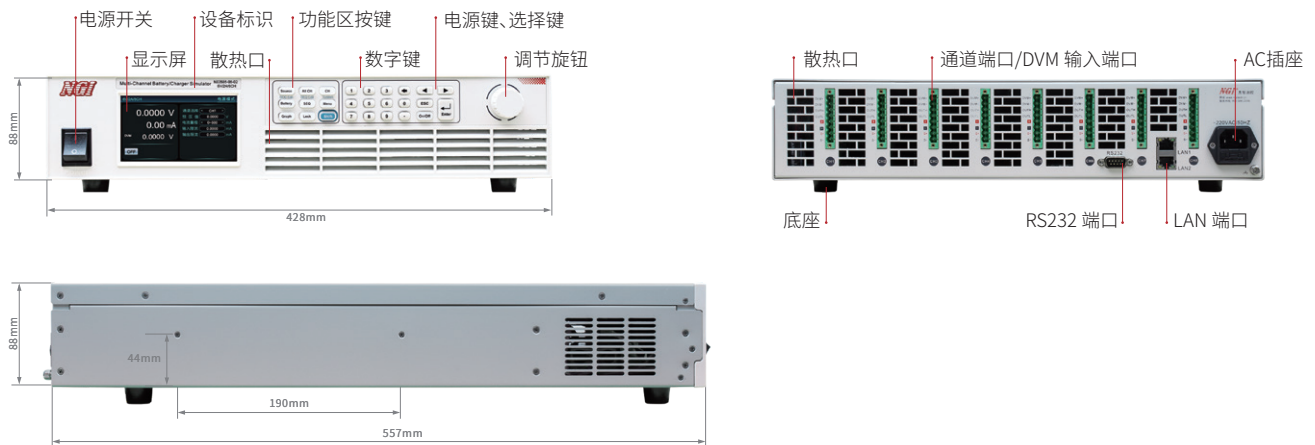


▲ SOC编辑



▲ 序列编辑

产品外观及尺寸



规格参数表 (1)

型号	N83586-06-01	N83586-06-02	N83586-06-03
电流	±1A/CH	±2A/CH	±3A/CH
电压	6V/CH	6V/CH	6V/CH
功率	6W/CH	12W/CH	18W/CH
通道数	8CH		
恒电压模式			
量程	0~6V		
设定分辨率	0.1mV		
设定精度(23±5°C)	0.6mV		
回读分辨率	0.1mV		
回读精度(23±5°C)	0.6mV		
输出电压建立时间	≤10ms		
负载调整率	0.01%+1mV		
电源调整率	0.01%+0.1mV		
温度系数(0~40°C)	25ppm/°C		
电压纹波噪声(20Hz~20MHz)	≤2mVrms		
电流测量			
量程1			
范围	-1~1A	-2~2A	-3~3A
分辨率	0.1mA		
精度(23±5°C)	1mA	2mA	3mA
温度系数(0~40°C)	50ppm/°C		
量程2			
范围	-100mA~100mA	-200mA~200mA	-300mA~300mA
分辨率	0.01mA		
精度(23±5°C)	100μA	200μA	300μA
温度系数(0~40°C)	50ppm/°C		
量程3			
范围	-1~1mA		
分辨率	0.1μA		
精度(23±5°C)	1μA		
温度系数(0~40°C)	50ppm/°C		
电流保护限定			
量程	-1~+1A	-2~+2A	-3~+3A
电流限定分辨率	0.1mA		
电流限定精度(23±5°C)	1mA	2mA	3mA
温度系数(0~40°C)	50ppm/°C		
动态特性			
瞬态电压跌落 ^[1]	<200mV		
瞬态恢复时间 ^[2]	<100μs		
DVM(数字电压表)			
通道数	8CH	DC电压测量精度	±0.01%F.S.
测量电压范围	-30~+30V	测量频率	45Hz~20kHz
测量分辨率	0.1mV	输入阻抗	10MΩ
接线端子	拔插式接线端子	温度系数(0~40°C)	25ppm/°C
AC+DC测量精度	60Hz to 10 kHz: <1%+5mV; 45~60Hz and 10~20kHz: <4%+5mV 直流加正弦波输入<25mVrms时: 绝对误差为15mV		
其他			
耐压(输出相对大地)	1500VDC	耐压(通道与通道间)	500VDC
通讯接口	LAN、RS232		
输入	电压100~240V AC, 频率47Hz~63Hz, 电流: ≤5A@220V, ≤10A@110V		
温度规格	工作温度: 0°C~40°C; 存储温度: -20°C~60°C		
工作环境	海拔<2000m; 相对湿度: 5%~90%RH(无结露); 适用气压: 80~110kPa		
尺寸	88.0mm(H)*482.0mm(W)含把手* 557.0mm(D)		
净重	约14.8kg		

注[1]: 在满电压输出下, 负载由10%突变到90%, 电压跌落值

注[2]: 在满电压输出下, 负载由10%突变到90%, 电压恢复到(原电压减50mV)以内

备注: 此产品手册仅供参考, 如需其他规格, 请咨询NGI业务渠道及关注NGI官网/官微以获取最新产品信息。由于公司产品不断更新, 因此我们保留技术指标变更的权力, 恕无法另行通知, 谢谢合作。

规格参数表(2)

型号	N83586-05-05	N83586-15-01	N83586-15-05
电流	±5A/CH	±1A/CH	±5A/CH
电压	5V/CH	15V/CH	15V/CH
功率	25W/CH	15W/CH	75W/CH
通道数	8CH		
恒电压模式			
量程	0~5V	0~15V	0~15V
设定分辨率	0.1mV		
设定精度(23±5°C)	0.6mV	1.5mV	1.5mV
回读分辨率	0.1mV		
回读精度(23±5°C)	0.6mV	1.5mV	1.5mV
输出电压建立时间	≤10ms		
负载调整率	0.01%+1mV	0.01%+2mV	0.01%+2mV
电源调整率	0.01%+0.1mV	0.01%+0.2mV	0.01%+0.2mV
温度系数(0~40°C)	25ppm/°C		
电压纹波噪声(20Hz~20MHz)	2mVrms	5mVrms	
电流测量			
量程1			
范围	-5~5A	-1~1A	-5~5A
分辨率	0.1mA		
精度(23±5°C)	5mA	1mA	5mA
温度系数(0~40°C)	50ppm/°C		
量程2			
范围	-500mA~500mA	-100mA~100mA	-500mA~500mA
分辨率	0.01mA		
精度(23±5°C)	500μA	100μA	500μA
温度系数(0~40°C)	50ppm/°C		
量程3			
范围	-1~1mA		
分辨率	0.1μA		
精度(23±5°C)	1μA		
温度系数(0~40°C)	50ppm/°C		
电流保护限定			
量程	-5~+5A	-1~+1A	-5~+5A
电流限定分辨率	0.1mA		
电流限定精度(23±5°C)	5mA	1mA	5mA
温度系数(0~40°C)	50ppm/°C		
动态特性			
瞬态电压跌落 ^[1]	<200mV	<400mV	
瞬态恢复时间 ^[2]	<100μs	<200μs	
DVM(数字电压表)			
通道数	8CH	DC电压测量精度	±0.01%F.S.
测量电压范围	-30~+30V	测量频率	45Hz~20kHz
测量分辨率	0.1mV	输入阻抗	10MΩ
接线端子	拔插式接线端子	温度系数(0~40°C)	25ppm/°C
AC+DC测量精度	60Hz to 10 kHz: <1%+5mV; 45~60Hz and 10~20kHz: <4%+5mV 直流加正弦波输入<25mVrms时: 绝对误差为15mV		
其他			
耐压(输出相对大地)	1500VDC	耐压(通道与通道间)	500VDC
通讯接口	LAN, RS232		
输入	电压100~240V AC, 频率47Hz~63Hz, 电流: ≤5A@220V, ≤10A@110V		
温度规格	工作温度: 0°C~40°C; 存储温度: -20°C~60°C		
工作环境	海拔<2000m; 相对湿度: 5%~90%RH(无结露); 适用气压: 80~110kPa		
尺寸	88.0mm(H)*482.0mm(W)含把手*557.0mm(D)		
净重	约14.8kg		

注[1]: 在满电压输出下, 负载由10%突变到90%, 电压跌落值

注[2]: 在满电压输出下, 负载由10%突变到90%, 电压恢复到(原电压减50mV)以内

备注: 此产品手册仅供参考, 如需其他规格, 请咨询NGI业务渠道及关注NGI官网/官微以获取最新产品信息。由于公司产品不断更新, 因此我们保留技术指标变更的权力, 恕无法另行通知, 谢谢合作。