

# I N8331 系列高精度多通道电池模拟器



## 产品简介

N8331系列为一款小功率、多通道、高精度可编程电池模拟器，电压精度高达0.6mV，支持μA级电流测量，单机多达24个通道，且通道间相互隔离，方便多通道串联使用。N8331系列支持LAN/RS485通讯控制，控制软件具有多通道批量操作功能，也可分别设定各通道电压、电流，亦可分别显示数据及曲线图表，并提供数据分析与报表功能。N8331系列编程软件灵活易用、操作简洁，能满足多通道、多参数、复杂测试环境下测试的需求。

## 应用领域

- 新能源汽车/无人机/储能BMS(电池管理系统)、CMS(超容管理系统) 测试
- 便携式消费类电子产品研发与测试，如手机、蓝牙耳机、智能手表
- 电压采集设备测试，如燃料电池CVM电压巡检模块

## 主要特点

- 电压范围:0~5V/0~6V
- 电流范围:0~1A/0~2A/0~3A
- 电压精度:0.6mV
- 支持μA级电流精度测量
- 纯线性电源，电压纹波噪声≤2mVrms
- 单机多达24通道，通道间隔离，支持多通道串联
- 专业测试软件，支持数据报表与数据分析
- 标配LAN、RS485通讯接口

## 超高集成度，单机最多支持24通道

N8331系列采用标准19英寸2U机箱，单机容纳多达24CH，通道间相互隔离，一台设备可以同时测试24个工位，极大减少用户测试过程中设备的使用量，提高测试效率。



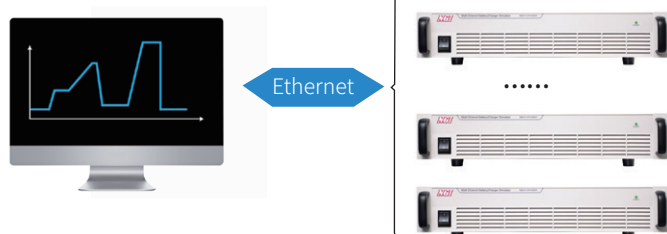
▲ 24CH端子后面板引出

## μA级电流测量，可测试静态电流与保护参数

N8331系列基本精度高，可测试静态电流与保护参数，电流分辨率可达0.1μA，电压分辨率可达100μV。超高的电流分辨率可测试被测设备待机状态下由于开关型元器件不理想而存在的μA级电流，100μV的电压分辨率可满足充放电保护板测试中对电池模拟器的电压精度要求。

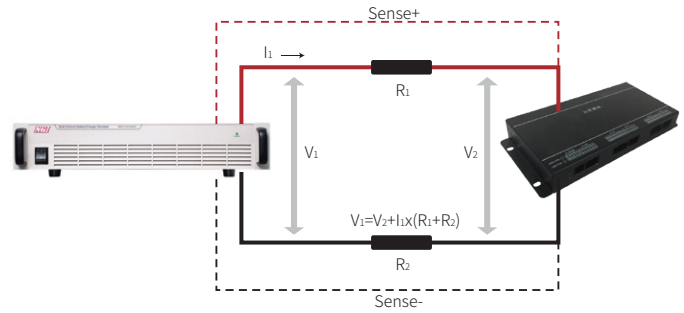
## 支持通道间串联，模拟电池组工作状态

当需要多串电池芯时，可多台电池模拟器多通道串联使用，使用者亦可透过Ethernet标准界面进行远端控制及其他自动测试应用。



### 四线制接法，消除远端测量引线电阻

为了保证对被测设备提供精确的电压，N8330系列产品采用四线制接法，即两线用于输出电压，另外两端直接测量被测设备电压。通过SENSE端测量线能消除电池模拟器到DUT之间因引线电阻而引起的电压降。



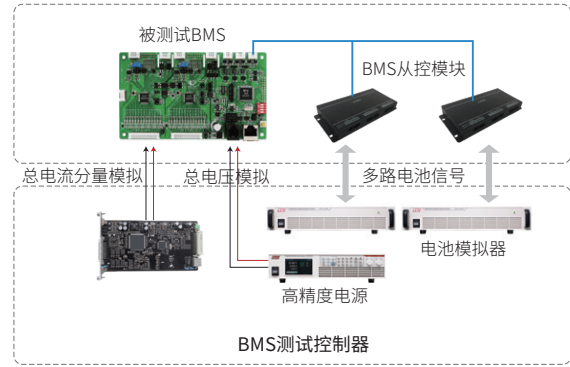
### 应用-BMS测试

#### 系统简介

电池管理系统(Battery Management System, BMS)是用来对蓄电池组进行安全监控及有效管理,提高蓄电池使用效率的装置。对于电动车辆而言,通过该系统对电池组充放电的有效控制,可以达到增加续驶里程,延长使用寿命,降低运行成本的目的,并保证动力电池组应用的安全性和可靠性。动力电池管理系统已经成为电动汽车不可缺少的核心部件之一。为了保证BMS能正常工作,需要对BMS做全面的测试。

#### 系统架构

恩智测控BMS电池管理系统检测平台采用模块化设计,由高精度电池模拟器、温度模拟单元、充放电电流模拟单元、高压电源、IO检测单元、绝缘检测单元、BMS信号与开关量检测单元、CAN通讯单元、软件控制系统等组成,可以根据客户需求定制锂电池串数,并生成数据报表。系统集成度高,支持拓展升级,方便快捷。

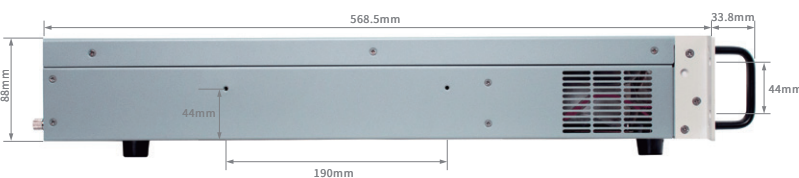
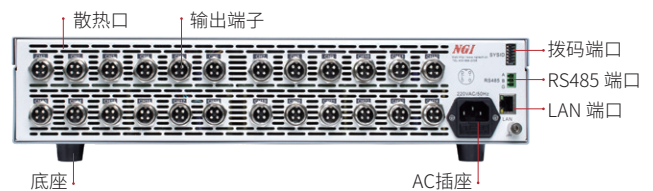
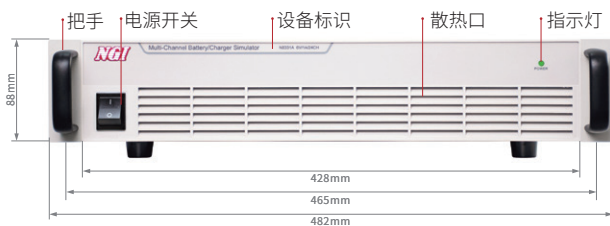


电池模拟器

### 测试项目

序号	测试类型	测试项目
1	指标精度及校准测试	1.总电压状态参数精度测试 2.总电流状态精度测试及校正 3.单体电压状态参数精度测试及校正 4.温度电阻状态参数精度测试 5.绝缘电阻状态参数精度测试
2	保护参数测试	1.绝缘电阻测试 2.耐电压测试 3.过电压测试 4.反向电压测试 5.短路保护测试
3	故障诊断测试	1.过温故障、低温故障 2.总电压过压故障、总电压欠压故障 3.充电过流故障、放电过流故障 4.绝缘故障 5.通讯接口故障 6.高压互锁故障 7.SOC过低、SOC过高故障 8.继电器粘连模拟
4	唤醒检测	1.钥匙信号key检测 2.快充信号检测 3.慢充信号检测 4.CP信号的12V高电平唤醒检测 5.掉电保持检测
5	均衡测试	1.均衡状态测试 2.均衡电流检测
6	SOC测试	1.SOC过低 2.SOC过高 3.SOC修正
7	预充电模拟	1.预充电模拟
8	PWM测试	1.PWM测试

### 产品外观及尺寸



## 规格参数表

型号	N8331A	N8331B	N8331C	N8331BP	N8331CP		
电流	1A/CH	2A/CH	3A/CH	2A/CH	3A/CH		
电压	6V/CH	5V/CH	5V/CH	5V/CH	5V/CH		
功率	6W/CH	10W/CH	15W/CH	10W/CH	15W/CH		
通道数	24CH	16CH	16CH	16CH	16CH		
恒电流模式							
量程	0~1A	0~2A	0~3A	0~2mA	0~2A	0~3mA	0~3A
设定分辨率	0.1mA	0.1mA	0.1mA	0.1μA	0.1mA	0.1μA	0.1mA
设定精度 (23±5°C)	1mA	2mA	3mA	2μA	2mA	3μA	3mA
回读分辨率	0.1mA	0.1mA	0.1mA	0.1μA	0.1mA	0.1μA	0.1mA
回读精度 (23±5°C)	1mA	2mA	3mA	2μA	2mA	3μA	3mA
温度系数(0~40°C)	50ppm/°C						
长时间稳定性	100ppm/1000h						
恒电压模式							
量程	0~6V	0~5V					
设定分辨率	0.1mV						
设定精度 (23±5°C)	0.6mV						
回读分辨率	0.1mV						
回读精度 (23±5°C)	0.6mV						
温度系数(0~40°C)	30ppm/°C						
长时间稳定性	100ppm/1000h						
电压纹波噪声 (20Hz~20MHz)	≤2mVrms						
动态特性							
电压上升时间 (10%~90%的变化时间)	≤3ms (空载)						
电压上升时间 (10%~90%的变化时间)	≤3ms (满载)						
电压下降时间 (90%~10%的变化时间)	≤3s (空载)						
电压下降时间 (90%~10%的变化时间)	≤30ms (满载)	≤20ms (满载)	≤10ms (满载)	≤20ms (满载)	≤10ms (满载)		
瞬态恢复时间 <sup>[1]</sup>	≤200μs						
其他							
耐压 (输出对大地)	1500V DC						
耐压 (通道与通道)	500V DC						
对地漏电流	<3mA@230VAC						
通讯响应时间	≤10ms						
通讯接口	LAN/RS485(隔离)						
输入	电压 220V AC±10%, 电流<2A, 频率 47Hz~63Hz						
温度规格	工作温度:0°C~40°C;存储温度:-20°C~60°C						
工作环境	海拔<2000m;相对湿度:5%~90%RH(无结露);适用气压:80~110kPa						
尺寸	88.0mm (H) *482.0mm (W) 含把手*568.5mm (D)						
净重	约20kg						

注【1】:在满电压输出下,负载由10%突变到90%,电压恢复到(原电压减50mV)以内

备注:此产品手册仅供参考,如需其他规格,请咨询NGI业务渠道及关注NGI官网/官微以获取最新产品信息。由于公司产品不断更新,因此我们保留技术指标变更的权力,恕无法另行通知,谢谢合作。