

I N1200 系列燃料电池电压快速巡检仪



产品简介

N1200系列产品为NGI针对燃料电池电堆单片电压快速巡检而开发的测试仪器。该机器具备体积小、集成度高、可靠性高、数据传输速度快等特点。单台巡检仪支持最多200通道电压快速巡检，更多通道测试场景可采用多台巡检仪同时测试。单通道电压采集范围最大为-5V~5V,完全覆盖燃料电池单片电压范围。该产品采用100M以太网通讯，支持每10ms完成200通道电压实时数据上传，是燃料电池单片电压快速巡检利器。

主要特点

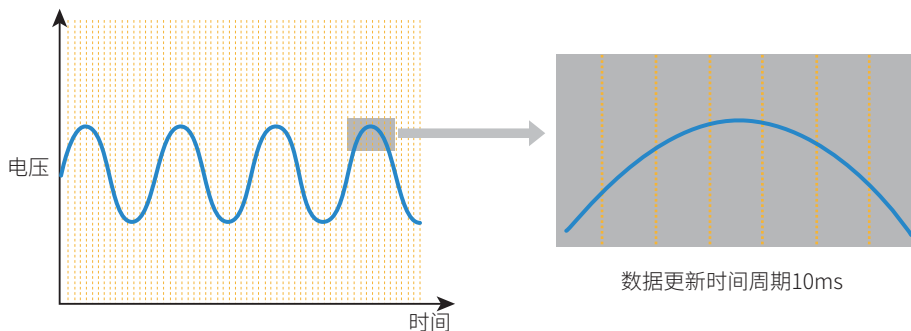
- 电压采集范围广：-2.5V~+2.5V、-3V~+3V、-5V~+5V
- 电压采集精度最高为1mV
- 集成度高，单台最多能采集200通道电压
- 系统集成方便，采用标准Modbus协议，方便用户集成到PLC等控制系统
- 数据传输速度快，200通道数据同步更新时间10ms
- 体积小，标准19英寸1U尺寸，可上架使用
- 采用100M以太网通讯

单台支持200通道电压快速巡检

N1200燃料电池巡检仪将200个通道集成在19英寸1U的标准机箱中，更多通道测试场景可采用多台巡检仪同时测试，不仅为客户节省了宝贵的空间，也提高了设备的便捷性。

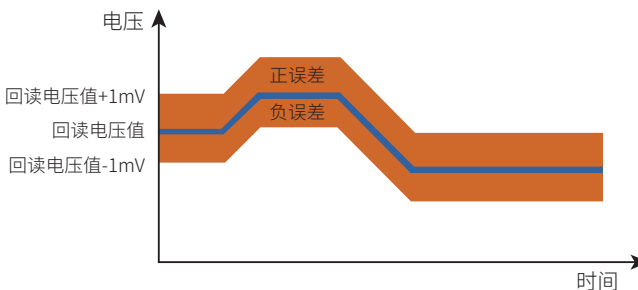
200通道数据同步更新时间10ms

N1200的超快采样速度配合快速的传输速度，使得200个通道数据从采集到更新显示时间可达10ms。

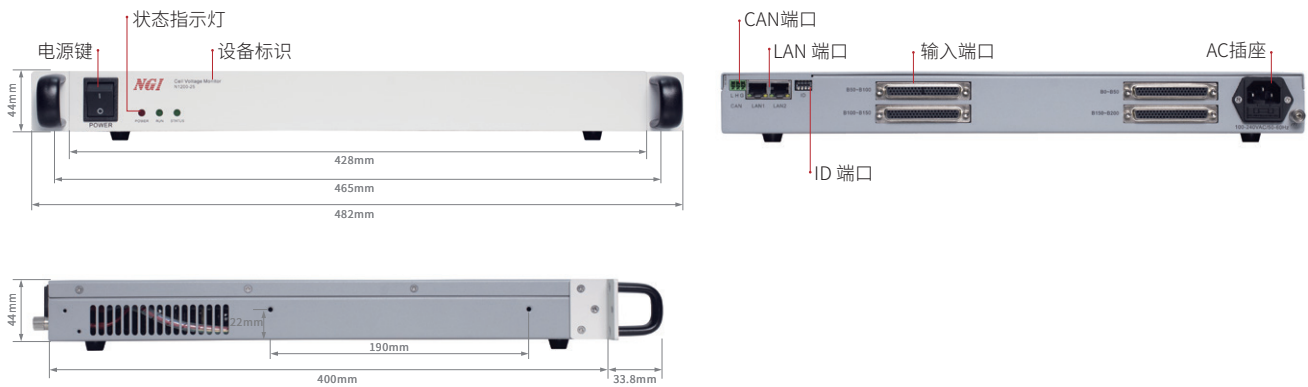


电压采集精度高达1mV

N1200燃料电池巡检仪采用稳定的检测电路测量燃料电池的电压，精度高达±1mV，能够实现电堆单片电压实时高精度检测。该产品温度系数低至50ppm/°C，每十个摄氏度引起的误差不超过万分之五，在常规应用场景下能保持其超高精度的应用优势。



产品外观及尺寸



规格参数表

型号	N1200-25	N1200L-25	N1200-30	N1200-50
通道数	200CH	200CH	160CH	80CH
电压采集				
量程	-2.5V~+2.5V	-2.5V~+2.5V	-3V~+3V	-5V~+5V
精度 (23±5°C)	1mV	10mV	1mV	2mV
分辨率	0.1mV	1mV	0.1mV	0.1mV
温度系数 (0~55°C)	50ppm/°C			
通用性指标				
数据更新周期	10ms			
连接器类型	DB62连接器			
通讯接口	LAN/CAN			
通讯协议	标准 Modbus 协议			
供电电源	AC220V±10%			
通道间电气隔离	600V			
温度规格	工作温度:0°C~40°C; 存储温度:-20°C~60°C			
工作环境	海拔:<2000m; 相对湿度:5%-90% (无结露); 使用气压:80~110kPa			
尺寸	44.0mm(H)*482.0mm(W)含把手*400.0mm(D)			
净重	约2.6kg			

备注:此产品手册仅供参考,如需其他规格,请咨询NGI业务渠道及关注NGI官网/官微以获取最新产品信息。由于公司产品不断更新,因此我们保留技术指标变更的权力,恕无法另行通知,谢谢合作。