

## N8000 NXI测控系统主机

NXI TEST & CONTROL SYSTEM MASTER

### NXI体系结构介绍

NXI ARCHITECTURE INTRODUCTION

N8000集成测控系统为NGI公司针对嵌入式、自动化测控应用而开发的一款基于NXI (Network eXtention Interface) 架构的高集成度测控系统。N8000采用通用以太网通讯接口，19英寸标准机箱，具有极高地扩展灵活性并方便系统集成。

N8000通过通用以太网接口跟计算机连接，脱离了工控计算机的束缚并极大地提高了系统集成密度，为测控系统节省了宝贵的空间。NGI公司提供功能丰富的测试板卡，用户可非常方便地实现功能复杂的自定义测控系统。同时，开放的接口规范亦允许用户自行开发特定功能的测试板卡，极大地提高了用户使用的方便性。

NGI公司每种测控板卡都提供了功能丰富的开发资源，支持Visual C++、Visual Basic、Delphi、C#、Labview等常用开发环境。

领先世界的超高集成度、不断丰富的测控板卡库、极短的开发时间无疑是自动化测控领域的一款高性价比瑞士军刀！

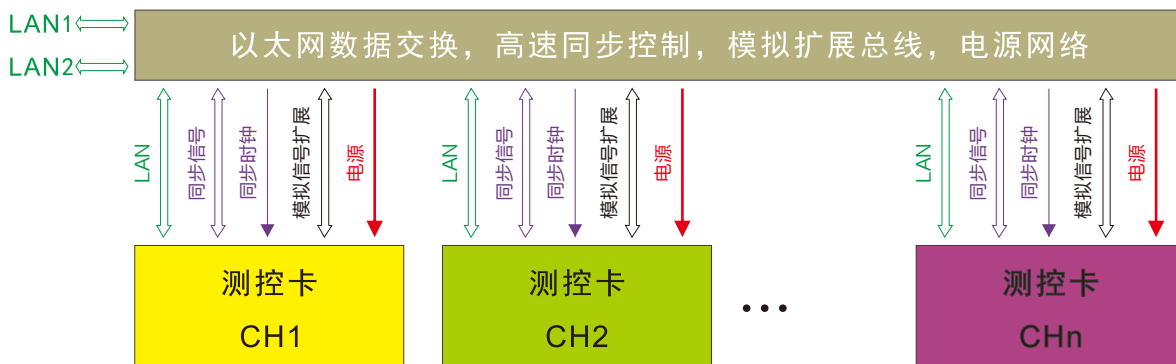
**应用领域** 科研教学 | 军工航天 | 电子产品自动化产线 | 电子元器件

### 特点

- |                       |                     |
|-----------------------|---------------------|
| ■ 超高集成度，可节省宝贵空间       | ■ 无需工控计算机，控制灵活方便    |
| ■ 板卡式标准模块设计，可任意组合     | ■ 通用以太网接口，可无限扩展通讯距离 |
| ■ 高吞吐速率，带宽高达2000Mbps  | ■ 高精度同步机制           |
| ■ 超强扩展性，板卡数量不受限制      | ■ 板卡种类丰富，适用范围宽广     |
| ■ 通讯接口开放，用户可自行开发兼容板卡  | ■ 板卡间通讯信道隔离，降低调试复杂性 |
| ■ 每通道独立以太网接口，高带宽、高实时性 | ■ 高压板卡跟系统地电气隔离，安全可靠 |
| ■ 标准19英寸机箱，方便上机架      | ■ 极高性价比             |

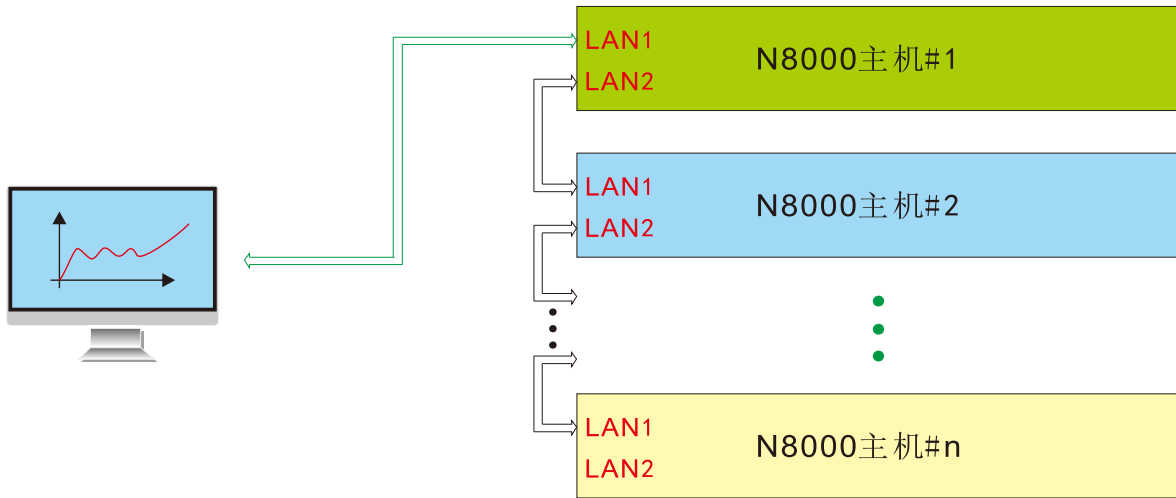
### 系统架构

N8000测控机箱主机包含LAN高速通讯网络、板卡同步控制总线、供电网络和板卡间模拟扩展总线。标准化卡槽设置方便不同类型的测控卡任意组合。



N8000对外提供两个1000Mbps以太网接口，用户可以通过任一接口跟PC机联接通讯。如需多台N8000并机，可通过另一个以太网接口级联，省却交换机，结构非常简单。多台N8000并机扩展的拓扑架构如下图所示：

测  
控  
产  
品



## 型号列表

MODEL LIST



型号	插槽数	尺寸	备注
N8000A0	21	3U/19英寸	--



型号	插槽数	尺寸	备注
N8000A1	11	3U/19英寸	用于N8100
N8000A2	11	3U/19英寸(加深版)	用于N8101/ N8130A-06100



型号	插槽数	尺寸	备注
N8000C	6	1.5U/19英寸	--

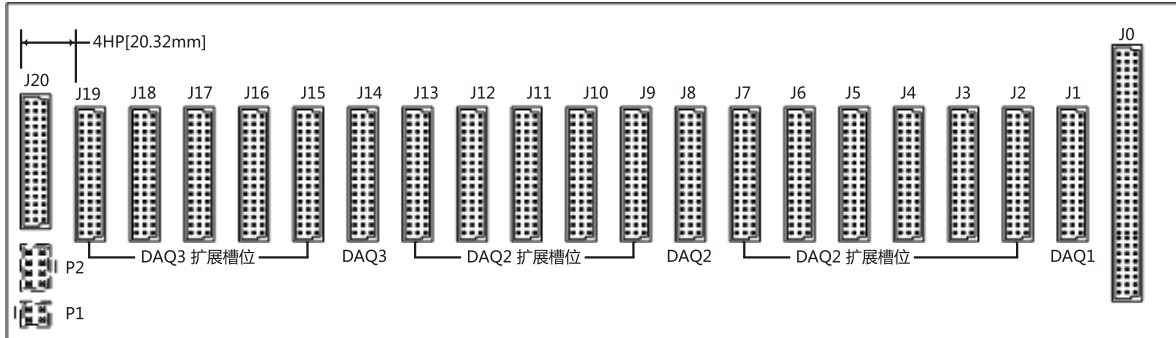


型号	插槽数	尺寸	备注
N8000S	1	--	--



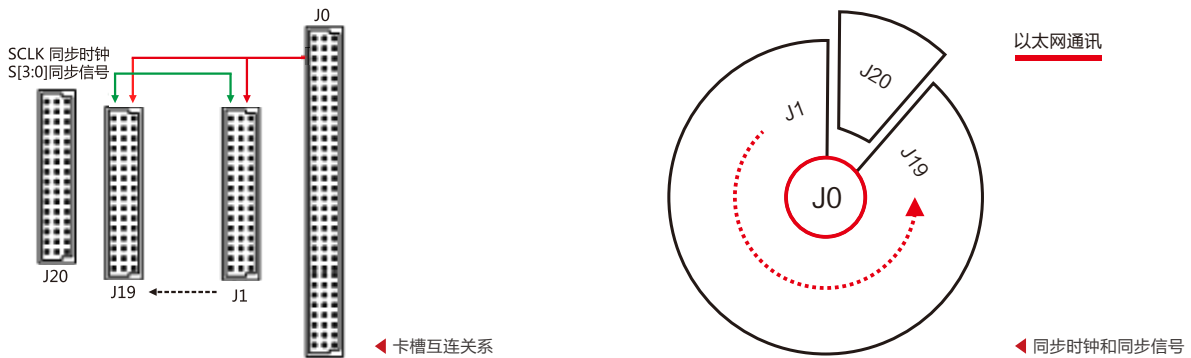
## ▣ N8000A0介绍（卡槽布局及逻辑关系）

N8000A0采用标准19英寸3U机箱，支持21个4HP(20.32mm)宽度插卡，针对高通道密度测控应用场景。背板采用NXI架构设计，包含16个100Mbps和3个1000Mbps吞吐量数据接口。同时配备4路双向硬同步线和1路同步时钟，用于板卡间同步操作。



▲ 卡槽互连关系

### ▣ 通信卡J0和其他槽位的互连关系



### ▣ 各个槽位功能定义如下表

槽位号	支持卡类型	数据通路	模拟互连	同步信号	同步时钟
J0	仅通信卡	对内: 100Mbps × 16 + 1000Mbps × 3 对外: 1000Mbps × 2	无	无	× 1
J1	所有功能卡注	100Mbps × 1	J1-J7, 16CH	× 4	× 1
J2-J7	所有功能卡注	1000Mbps × 1	J1-J7, 16CH	× 4	× 1
J8	所有功能卡注	100Mbps × 1	J8-J13, 16CH	× 4	× 1
J9-J13	所有功能卡注	1000Mbps × 1	J8-J13, 16CH	× 4	× 1
J14	所有功能卡注	100Mbps × 1	J14-J19, 16CH	× 4	× 1
J15 - J19	所有功能卡注	1000Mbps × 1	J14-J19, 16CH	× 4	× 1
J20	仅电源卡	无	无	无	无

● 注: 不包含通信卡和电源卡。



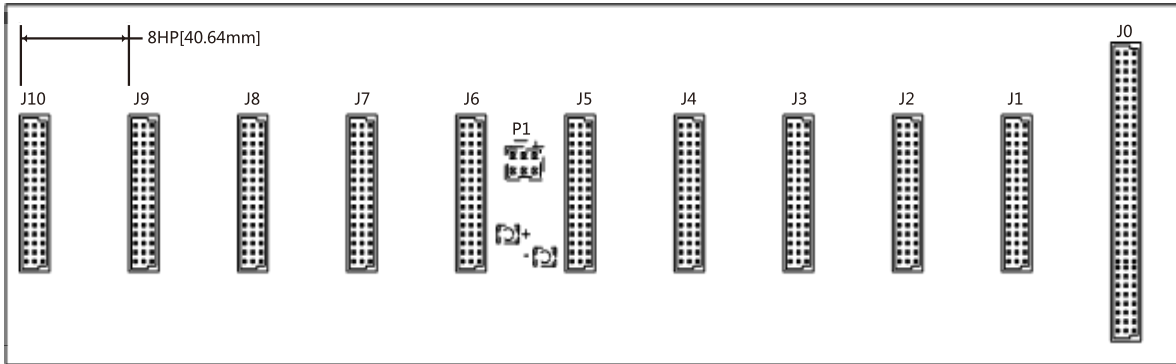
背板背面配有2个电源接口：P1和P2 功能定义如下

位号	电源电压	功能	覆盖槽位
P1	+12V	板卡+12V电源母线	J0-J20
P2	视电源卡型号	电源卡供电	J20

### ■ N8000A1介绍（卡槽布局及逻辑关系）

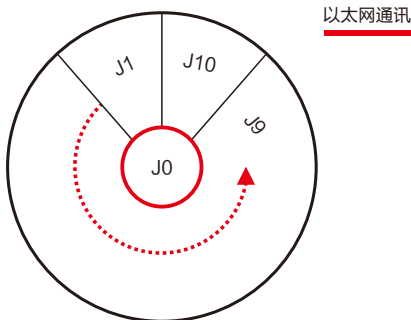
N8000A1/A2采用标准19英寸3U机箱，支持10个8HP(40.64mm)宽度插卡和1个4HP宽度插卡。背板采用NXI架构设计，包含10个100Mbps吞吐量数据接口。

N8000A1/A2为每个槽位留出8HP宽度，同时背板上留出更多的散热孔，以增强散热效果。背板电源母线提供±12V测控电源和+6V充电电源，适合超容测试卡和其他充放电测试卡,N8000A2适合较大功率的超容测试卡。



▲ 卡槽互连关系

通信卡和其他槽位的互连关系如下



各个槽位功能定义如下表

槽位号	可支持卡类型	数据通路
J0	仅通信卡	对内：100Mbps × 10，对外：1000Mbps × 2
(A1)J1-J10	N8100超容测试卡	100Mbps × 1
(A2)J1-J10	N8101/N8130A-06100超容测试卡	对内：100Mbps × 3/10Mbps × 10，对外：1000Mbps × 2

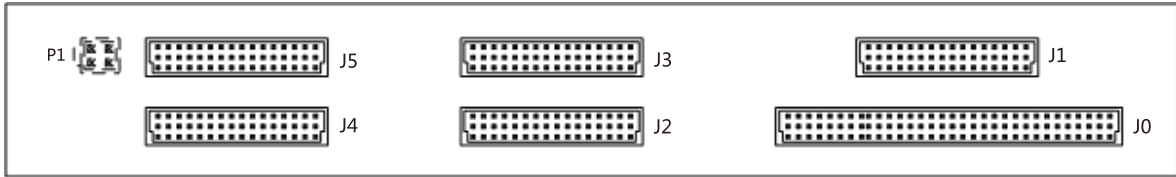
背板背面配有2个电源接口，功能定义如下：

位号	电源电压	功能	覆盖槽位
P1	±12V	板卡±12V电源母线	+12V: J0 - J10 -12V: J1 - J10
+/- 接线端子	+6V	板卡+6V充电电源	J0 - J10



## ▣ N8000C介绍（卡槽布局及逻辑关系）

N8000C在标准19英寸1.5U机箱内，提供6个4HP宽度卡槽槽位。平衡通道密度和产品体积，专门针对低通道密度测控应用场合。



▲ 卡槽互连关系

各个槽位功能定义如下表

槽位号	支持卡类型	数据通路	模拟互连	同步信号	同步时钟
J0	仅通信卡	对内：100Mbps × 2 + 1000Mbps × 3 对外：1000Mbps × 2	无	无	× 1
J1	所有功能卡 注1	1000Mbps × 1	J1-J2, 16CH 注2	× 4	× 1
J2	所有功能卡 注1	100Mbps × 1	J1-J2, 16CH 注2	× 4	× 1
J3	所有功能卡 注1	1000Mbps × 1	J3-J5, 16CH 注2	× 4	× 1
J4	所有功能卡 注1	100Mbps × 1	J3-J5, 16CH 注2	× 4	× 1
J5	所有功能卡 注1	1000Mbps × 1	J3-J5, 16CH 注2	× 4	× 1

● 注1：不包含通信卡和电源卡 / 注2：背板背面配有短接点，可将16通道模拟互连扩展至J1-J5

背板背面配有1个电源接口，功能定义如下

位号	电源电压	功能	覆盖槽位
P1	+12V	板卡+12V电源母线	J0-J5

## ▣ N8000S介绍（卡槽布局及逻辑关系）

N8000S为小型单卡机箱，可容纳1张4HP宽度板卡。小型机箱可保护板卡在集成系统装配和调试时，不受外力和静电破坏；在使用中也可起到避免积累粉尘、隔离外界电磁干扰等作用，可从各个角度保护板卡。

### ⚙️ | 测控功能灵活组合

基于NXI架构的N8000测控系统为用户提供高度紧凑、高度灵活的集成化测控平台解决方案。用户可以根据测控场景需要，灵活配置各种测控板卡，通过LAN接口接入PC机进行控制。3U极小体积可容纳高达21张测控板卡，在实现极大灵活性的同时节省宝贵空间和集成成本。



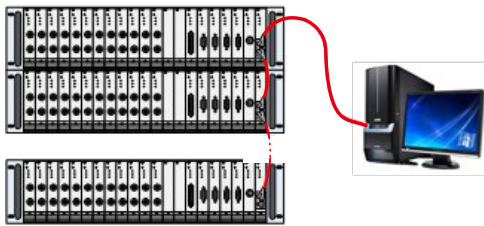
| 电气绝缘，安全可靠

NXI结构的测控主机跟PC机之间、板卡与板卡之间均采用绝缘的LAN通讯接口（隔离变压器），所有板卡的外部接线端子跟PC机之间均采用双重隔离方案，较传统的PCI（e）类、USB、RS485、GPIB等通讯总线具有结构上的安全优势。基于PCI（e）、USB等种类总线设计的DAQ类产品因为不隔离原因而受局限的输入信号范围在NXI架构下将获得极大提升。

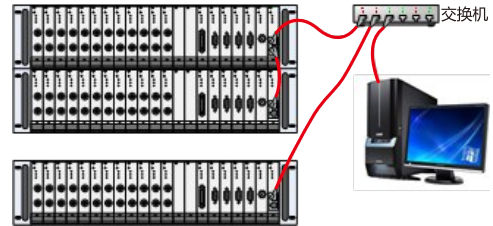
| 通道无限扩展

NXI摆脱了工控机的束缚，通道数量不再受工控机插槽数量的影响，可以通过简单主机堆叠的方式扩充主机和板卡通道数量。在带宽要求不高的系统中，通过一条网线连接到主控PC，可以实现主机级联；峰值带宽较高的多机并联系统可以通过高速交换机或多条网线的方式连接到主控PC。

多机串联：



通过交换机并联：



| 云测控应用

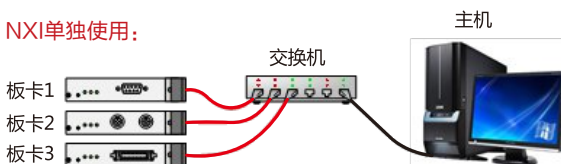
由于每个NXI板卡设备拥有独立IP地址且相互间电气隔离，控制指令可以来自网络内任意控制主机，测试结果和状态也可以返回到任意联网主机，主机和NXI设备之间的物理距离摆脱了传统架构的束缚。远距离云端测控应用得以实现。



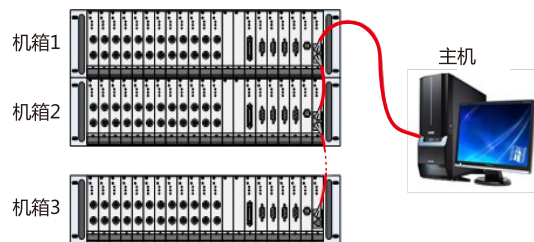
| “聚” “散” 灵活

NXI架构所有板卡设备既可以插入NXI主机集中使用，也可以脱离主机单独使用。在板卡数量比较少的应用场景，单独使用可以为用户节省NXI主机投资。

NXI单独使用：



NXI集中使用：

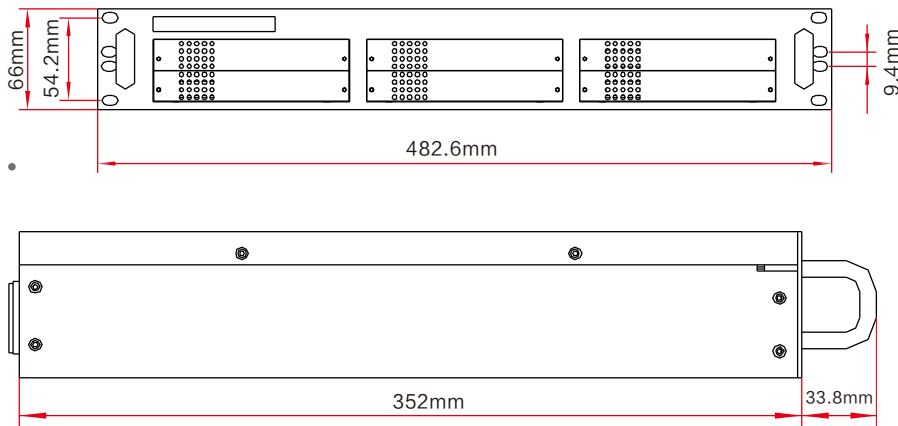


| 架构开放

NXI架构支持第三方兼容板卡设备接入。用户可根据应用需要自行开发结构电气兼容的板卡，在电源、电气和机械尺寸兼容条件下接入NXI控制主机。

产品尺寸图

| N8000C



| N8000A

