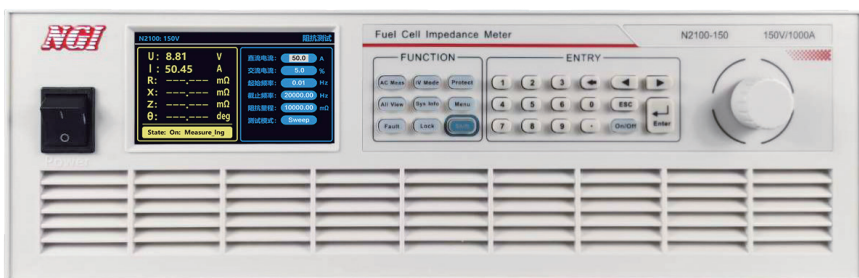


I N2100 系列在线式燃料电池专用阻抗测试仪



产品简介

N2100系列产品是NGI公司基于多年燃料电池测试经验而专门研发的在线式燃料电池专用阻抗测试仪。根据燃料电池输出容量，匹配本公司N62400系列电子负载、N6900系列电子负载，构建燃料电池阻抗测试系统。其测量扫描频率范围为10mHz~20kHz，测量电流可达1000A，最大功率可达500kW。FC专用上位机测试软件，可实时测量出I-V特性曲线、ColeCole曲线图等，支持数据导出成Excel, JPG等各种形式，便于燃料电池电堆性能分析。

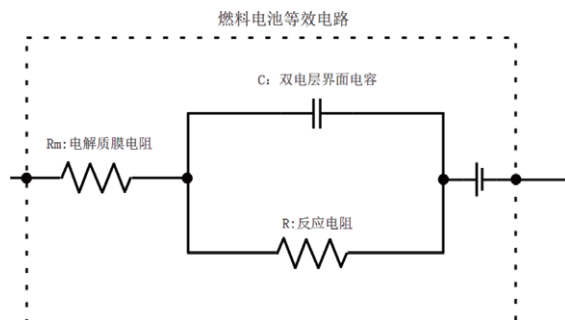
主要特点

- 测试频率范围: 10mHz~20kHz
- 内阻量程范围: 0~10mΩ/0~100mΩ/0~1000mΩ/0~10Ω
- 与N62400、N6900系列电子负载匹配使用
- 测试交流电流可在直流电流0.1%~10%范围内进行设定
- 可在维持测试交流电流设定 (%) 值不变的情况下改变直流负载电流值
- 支持I-V特性、恒流特性、电流断路法、基于交流阻抗法的ColeCole曲线等试验模式
- 标配RS232、LAN等通信接口
- 支持低电压、过电压、过功率、过电流等保护功能
- 标配大尺寸高清LCD显示屏
- 智能型风扇控制，降低噪音，节约能源

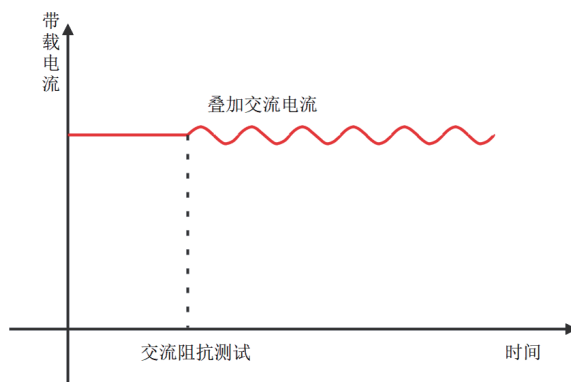
燃料电池交流阻抗测试

N2100能准确测量出燃料电池的各项阻抗参数，以帮助燃料电池厂家优化燃料电池阻抗特性，使燃料电池发挥出最佳性能。

燃料电池这个电化学系统可简化为等效电路：即反应电阻(R) 和双电层界面电容(C)并联，然后串联电解质膜电阻(Rm)。而燃料电池在工作过程中，其性能和发电状态变化会影响到电阻值、电容值不断变化。通过N2100系列在线式燃料电池专用阻抗测试仪，可以间接测量到这些电阻值和电容值及其变化趋势，便于燃料电池厂家进行阻抗特性分析。



交流阻抗法是在燃料电池的放电直流电流上叠加微小测量用交流电流，交流电流成分通常占直流电流的0.1%-10%不等，然后对电压、电流进行测量和运算，便可得到燃料电池的纯电阻(R)、电抗(X)、复阻抗值(|Z|)以及相位角(θ)。N2100测量模式可以选择单次或者多次，测试方法可选择定频或者扫频。



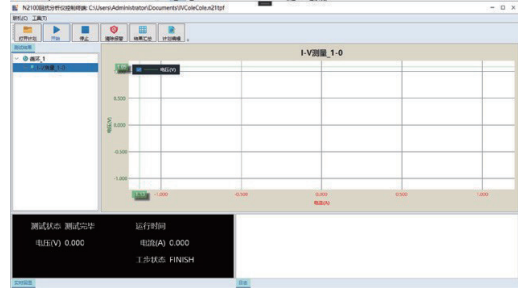
直流负载恒流模式

N2100可以设定恒定电流模式,通过N2100主机控制直流负载对燃料电池进行拉载。N2100主机显示出电池电压、拉载电流,负载功率等参数。燃料电池专用测试软件可以添加恒流测试工步,并在测试完成后生成数据报表和数据分析。



FC测试专用程序软件

N2100使用FC测试专用程序软件,由PC来控制燃料电池阻抗测试系统更为全面,支持组合时序功能,进行燃料电池的I-V特性、恒定电流特性分析,以及采用电流断路法、交流阻抗法获得ColeCole曲线图等各种试验,支持试验结果数据图形化显示及文本形式导出。



多种测试模式

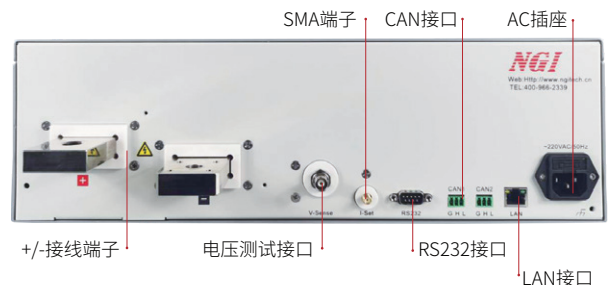
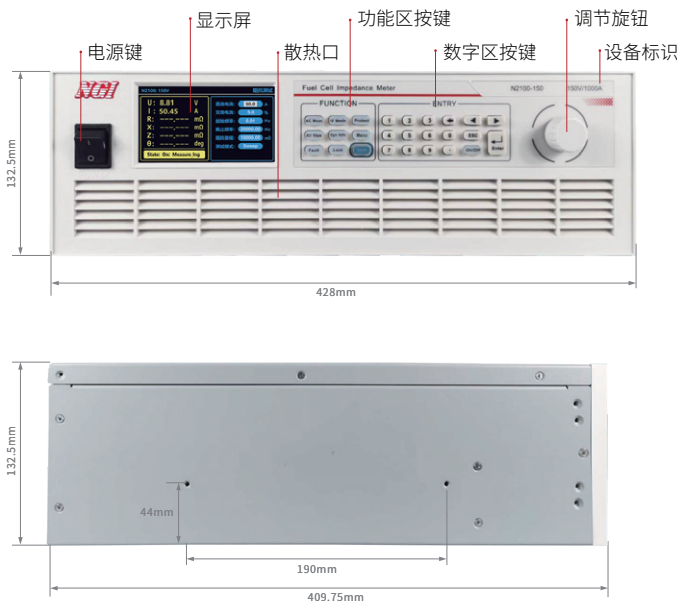
N2100系列产品与NGI的直流电子负载组成的燃料电池阻抗测试系统,支持I-V测量、恒流测试、直流内阻测量、交流内阻测量、ColeCole绘图测量、IV+交流内阻测量、IV+ColeCole绘图测量等七种测试模式,并可组合时序测试,轻松进行燃料电池循环试验。

LCD大屏显示,本地快速测量

N2100系列阻抗测试仪采用4.3英寸高清彩屏显示,在本地界面操作即可实现阻抗测试、恒流模式、保护参数设置,并进行测试数据查询等,阻抗测试可选择单次定频和连续扫频模式,这对于实验室测试非常方便,可以快速测量分析。



产品外观及尺寸



其它

规格参数表

型号	N2100-040	N2100-150		
电压范围	0~40V	0~150V		
	交流阻抗法测量			
频率范围	10mHz~20kHz			
测量项目	R、X、 Z 、 θ			
测量量程	0~10m Ω	0~100m Ω	0~1000m Ω	0~10 Ω
测量分辨率	0.1 $\mu\Omega$	1 $\mu\Omega$	10 $\mu\Omega$	100 $\mu\Omega$
测量精度	10mHz~10kHz:3%F.S. 10kHz~20kHz:5%F.S.			
	电流断路法测量			
测量范围	0.1 $\mu\Omega$ ~10 Ω (5位显示)			
测量项目	IR内部电阻			
脉冲深度	直流负载电流的0-100%			
脉冲宽度	0.1ms~10ms			
脉冲变化时间	0.01ms~10ms			
测量精度	3%			
	基本特性			
通讯接口	LAN/RS232			
输入	220V AC \pm 10%, 频率47Hz~63Hz			
温度规格	工作温度:0 $^{\circ}$ C~40 $^{\circ}$ C; 存储温度:-20 $^{\circ}$ C~60 $^{\circ}$ C			
工作环境	海拔:<2000m; 相对湿度:5%~90% (无结露); 使用气压:80~110kPa			
尺寸	132.5mm (H) *482.0mm (W) 含把手*409.75mm (D)			
净重	约13kg			

备注:此产品手册仅供参考,如需其他规格,请咨询NGI业务渠道及关注NGI官网/官微以获取最新产品信息。由于公司产品不断更新,因此我们保留技术指标变更的权力,恕无法另行通知,谢谢合作。